



371024 (E7IRED2000)	INFRAROT-TISCHHERD 400 MM
371133 (E7IRED200N)	INFRAROT-TISCHHERD 400 MM 230 V

Kurzbeschreibung

Artikel Nr. _____

Ceranherd, 2 Zonen (je 2,2 kW), Tischgerät
 mit 1,5 mm starker Deckplatte aus CrNiStahl 1.4301, Front-, Rücken- und
 Seitenverkleidungen aus CrNiStahl 1.4301 mit Scotch-Brite Schliff
 - 6 mm starke Ceranplatte
 - Kochzonedurchmesser: 230 mm
 Tischgerät, Korpushöhe 250 mm

Hauptmerkmale

- 6 mm starke Ceranglasplatte mit 2 Infrarot-Heizzonen.
- Die runden, konzentrischen Heizzonen je 230 mm geben selbst an große Pfannen gleichmäßige Wärme ab.
- Kochplatte eingeschweißt zum Vermeiden von Infiltrierung des Unterbaus.
- Restwärmeanzeige.
- Warnleuchte zur Anzeige der Restwärme an der Platte.
- Geringe Wärmeabstrahlung an die Küche.
- Beheizung durch Ultra-Hochleistungs-Heizelemente.
- Das glatte Glaskeramik Kochfeld ist leicht zu reinigen und bietet ein Maximum an Hygiene.
- IPX4 Spritzwasserschutz.
- Geeignet für die Installation auf der Arbeitsplatte.

Konstruktion

- Außenverkleidung aus Edelstahl mit Scotch Brite Schliff.
- Einteilige tiefgezogene 1,5 mm dicke Deckplatte aus Edelstahl.
- Gerät mit rechtwinkligen Seitenkanten für bündige Verbindung der Gerät nebeneinander ohne Ritzen und Schmutzecken.

Nachhaltigkeit



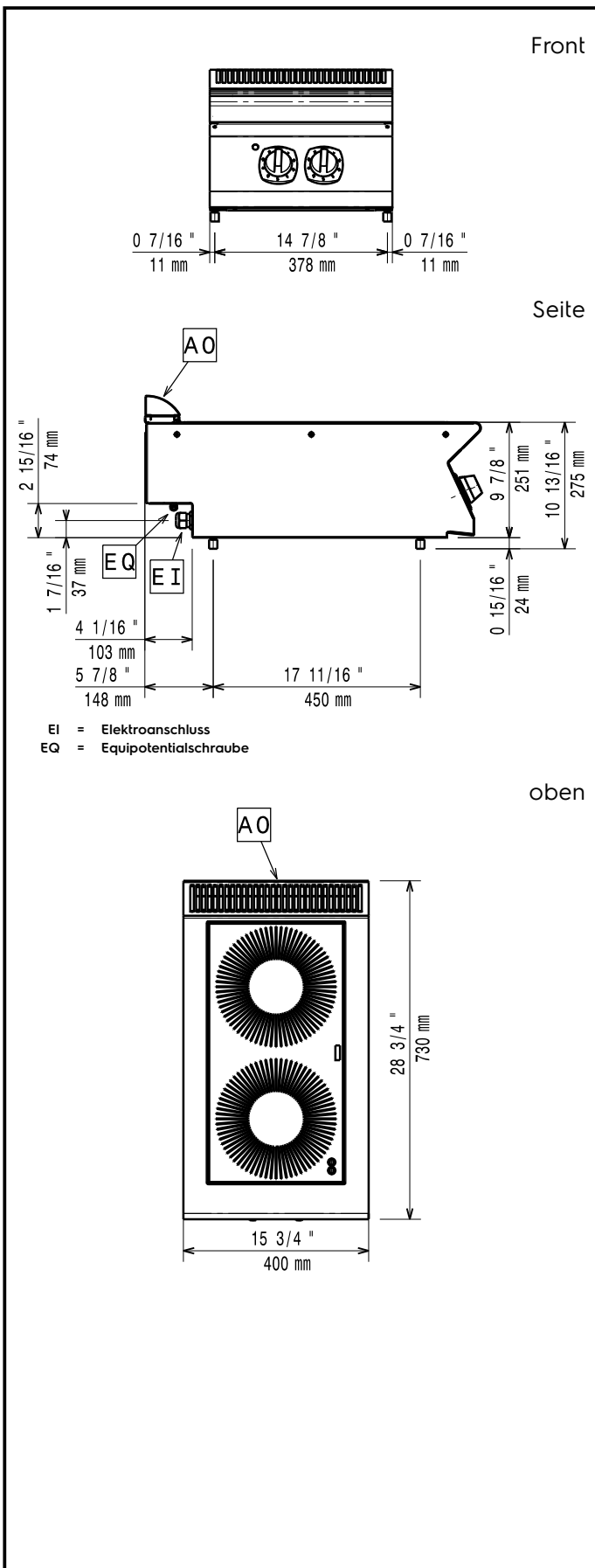
- Energieregulierung für jede Zone.

Optionales Zubehör

- Verbindungs-/Dichtungsmittel PNC 206086
- Träger für Brückeninstallation, 800 mm PNC 206137
- Träger für Brückeninstallation, 1000 mm PNC 206138
- Träger für Brückeninstallation, 1200 mm PNC 206139
- Träger für Brückeninstallation, 1400 mm PNC 206140
- Träger für Brückeninstallation, 1600 mm PNC 206141
- Träger für Brückeninstallation, 400 mm PNC 206154
- Verbreiterung für Wasserstandsäule für Serie 700 PNC 206291
- Rückseitiger Abgaskamin, 400 mm PNC 206303
- Seitlicher Handlauf rechts/ links Marine für XP700 PNC 206307

Genehmigung: _____

- RÜCKS. HANDLAUF 800 MM - MARINE PNC 206308
- Netzgitter für Abzugskanal, 400 mm (700XP/900) PNC 206400
- Front-Handlauf, 400 mm PNC 216046
- Front-Handlauf, 600 mm PNC 216047
- Front-Handlauf, 1200 mm PNC 216049
- Front-Handlauf, 1600 mm PNC 216050
- Breiter Handlauf, Portionierbord, 400 mm PNC 216185
- Breiter Handlauf, Portionierbord, 800 mm PNC 216186
- 2 Seitenblenden für Tischgeräte PNC 216277



Elektrisch

Netzspannung:

371024 (E7IRED2000)

380-400 V/3N ph/50/60 Hz

371133 (E7IRED200N)

230 V/3 ph/50/60 Hz

Gesamt-Watt

4.4 kW

Schlüsselinformation

Bei Aufstellung des Geräts auf oder neben ein temperaturempfindliches Möbel o. ä. muss ein Sicherheitsabstand von ca. 150 mm eingehalten oder eine Isoliervorrichtung installiert werden.

Nettogewicht:

371024 (E7IRED2000)

22 kg

371133 (E7IRED200N)

15 kg

Versandgewicht:

371024 (E7IRED2000)

26 kg

371133 (E7IRED200N)

27 kg

Versandhöhe:

371024 (E7IRED2000)

530 mm

371133 (E7IRED200N)

540 mm

Versandlänge:

371024 (E7IRED2000)

460 mm

371133 (E7IRED200N)

500 mm

Versandtiefe:

820 mm

Versandvolumen:

371024 (E7IRED2000)

0.2 m³

371133 (E7IRED200N)

0.22 m³

Zertifizierungsgruppe

371024 (E7IRED2000)

N7CIE

371133 (E7IRED200N)

NIR74

Leistung vordere Platten

2.2 - 0 kW

Leistung hintere Platten

2.2 - kW

Abmessungen vordere Platten

Ø 230

Abmessungen hintere Platten:

Ø 230